

# COMUNE DI RAVELLO

PROVINCIA DI SALERNO

## DENUNCIA DEI LAVORI PER AUTORIZZAZIONE SISMICA

ai sensi dell' art. 2 L.R. 7/1/83 n. 9 s.m.l., artt. 93 e 65 D.P.R. 6/6/2001 n. 380 - art. 17 L. 2/2/1974 n. 64, art. 4 L. 5/11/1971 n. 1086

LAVORI DI ADEGUAMENTO STATICO E FUNZIONALE  
DEL FABBRICATO PARROCCHIALE COSMA E DAMIANO

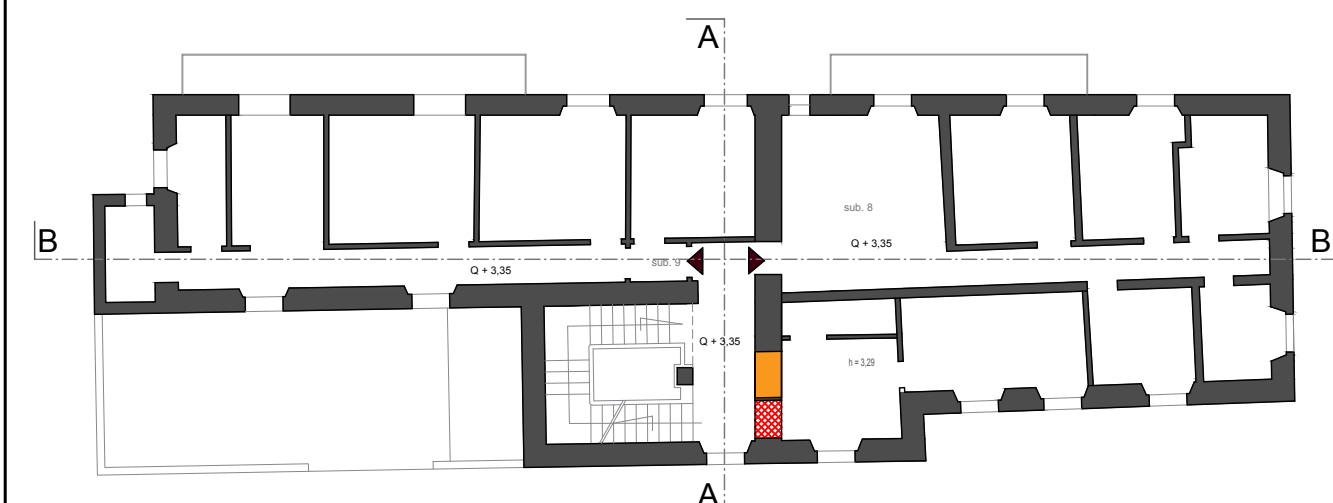
EDIFICIO SITO IN PAZZA S. COSMA 84010 - RAVELLO (SA)

INTERVENTI PER NUOVE PIATTABANDE			
TAV.	cat. sism.	SCALA	ELABORATI:
1	III		PLANIMETRIE PIATTABANDE - SCALA 1:50 PARTICOLARI COSTRUTTIVI - SCALA 1:25

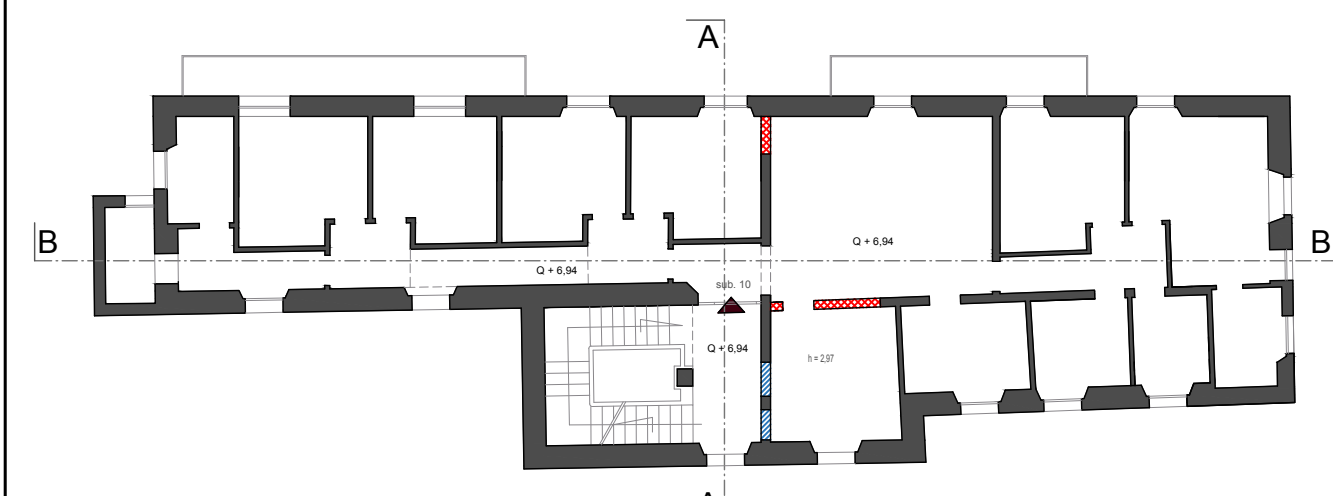
COMMITTENTE	PROGETTISTA STRUTTURALE
DIRETTORE DEI LAVORI	IMPRESA

Ing. Naclerio Antonio - Progettazione Architettonica e Strutturale - via Botteghele 13  
Agerola (NA) - P.iva: 09075531211 - antonio.naclerio@gmail.com

Planimetrie progetto architettonico  
Definizione degli interventi strutturali  
scala 1:200



Pianta Piano Primo

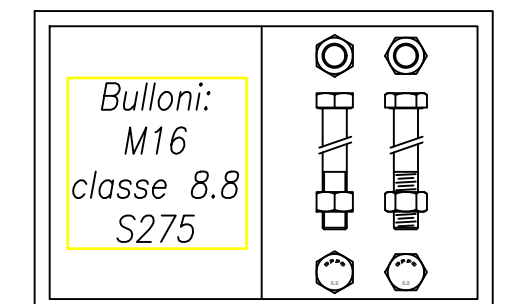


Pianta Piano Secondo

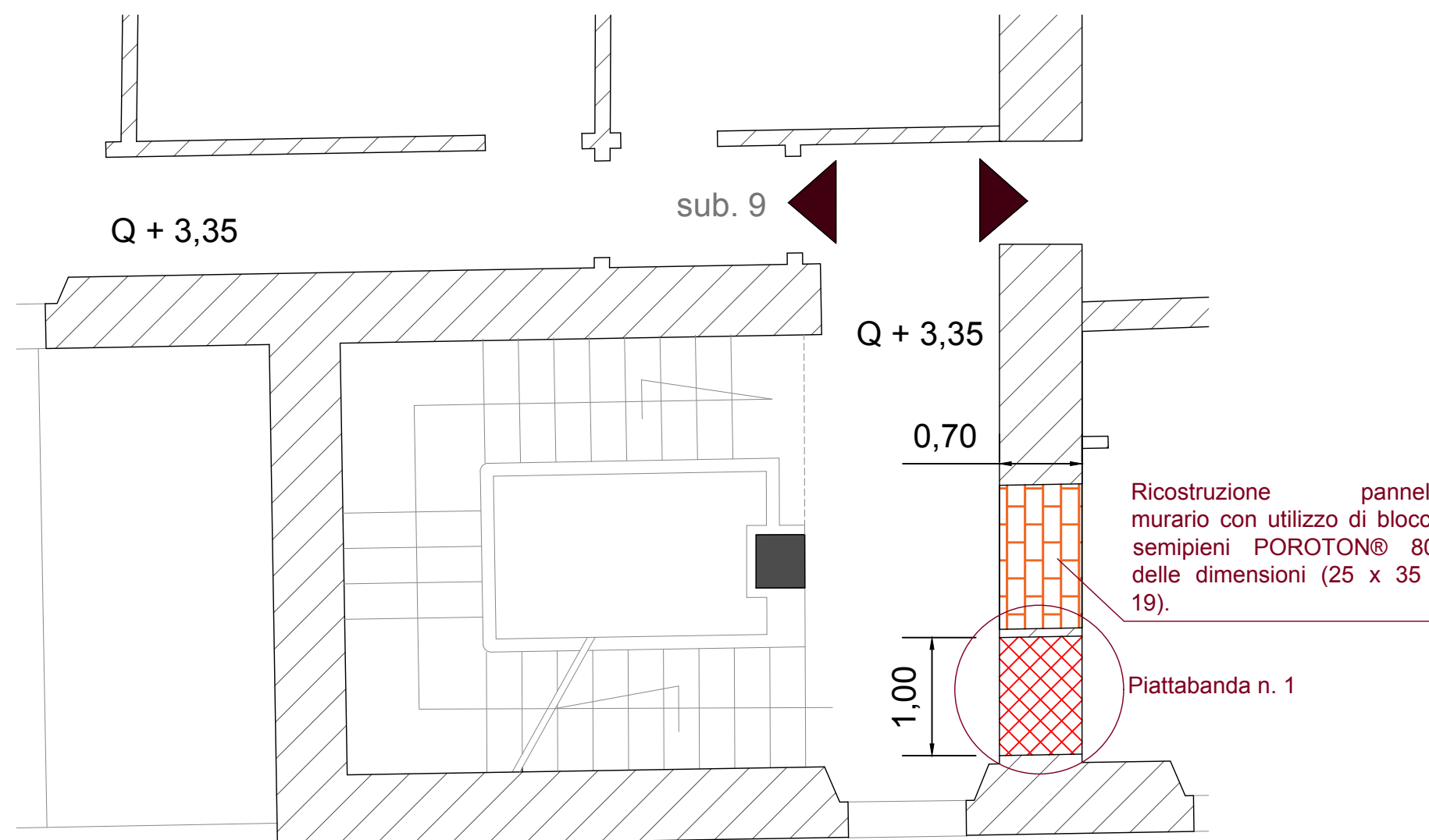
- vano esistente da murare
- apertura nuovo vano con realizzazione di piattabanda in acciaio
- apertura nuovo vano con realizzazione di cerchiera in acciaio

### MATERIALI IMPIEGATI

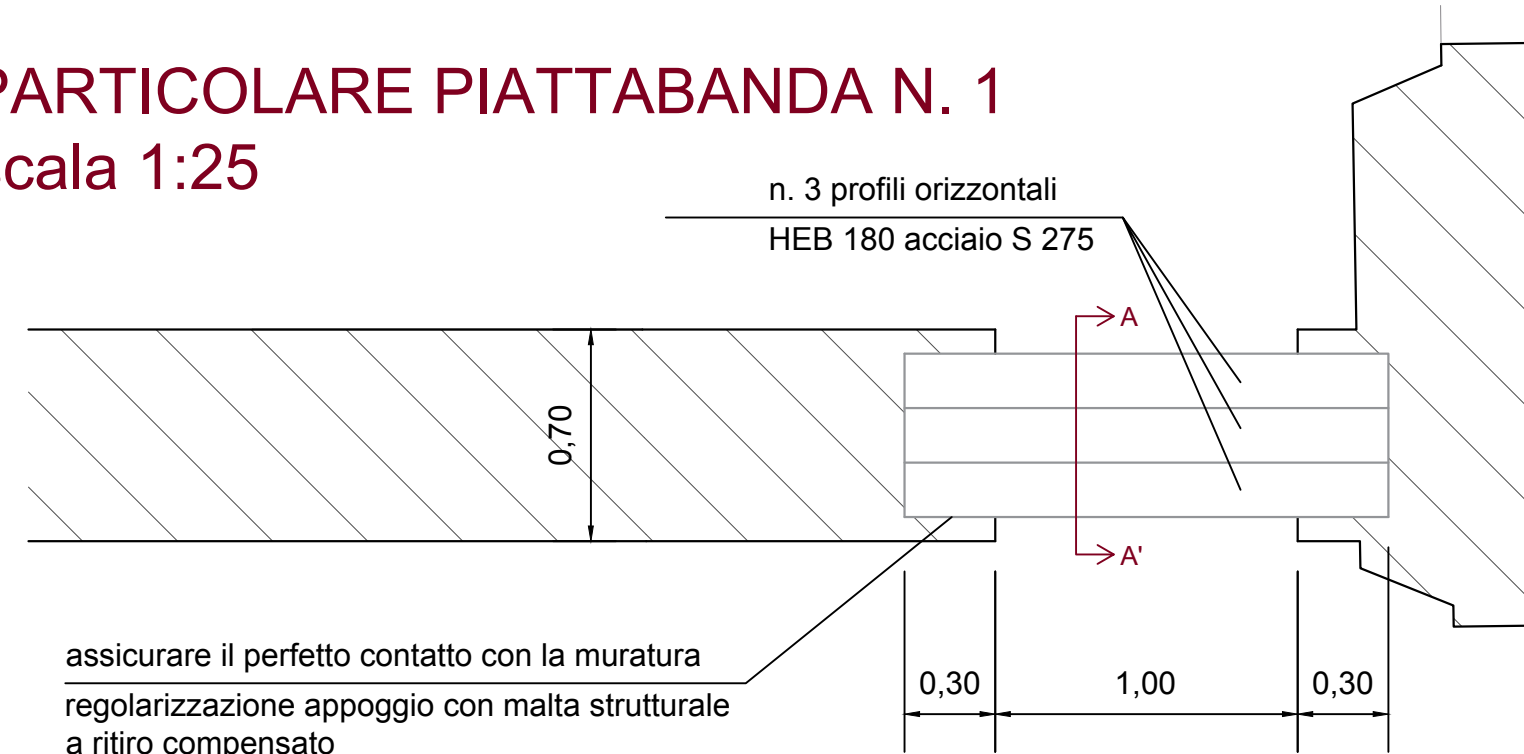
**ACCIAIO** (UNI EN 10025 - laminati)  
- Acciaio per strutture metalliche e per strutture composte  
classe di resistenza S275 (fyk = 275 MPa)  
modulo di elasticità normale E = 210.000 MPa



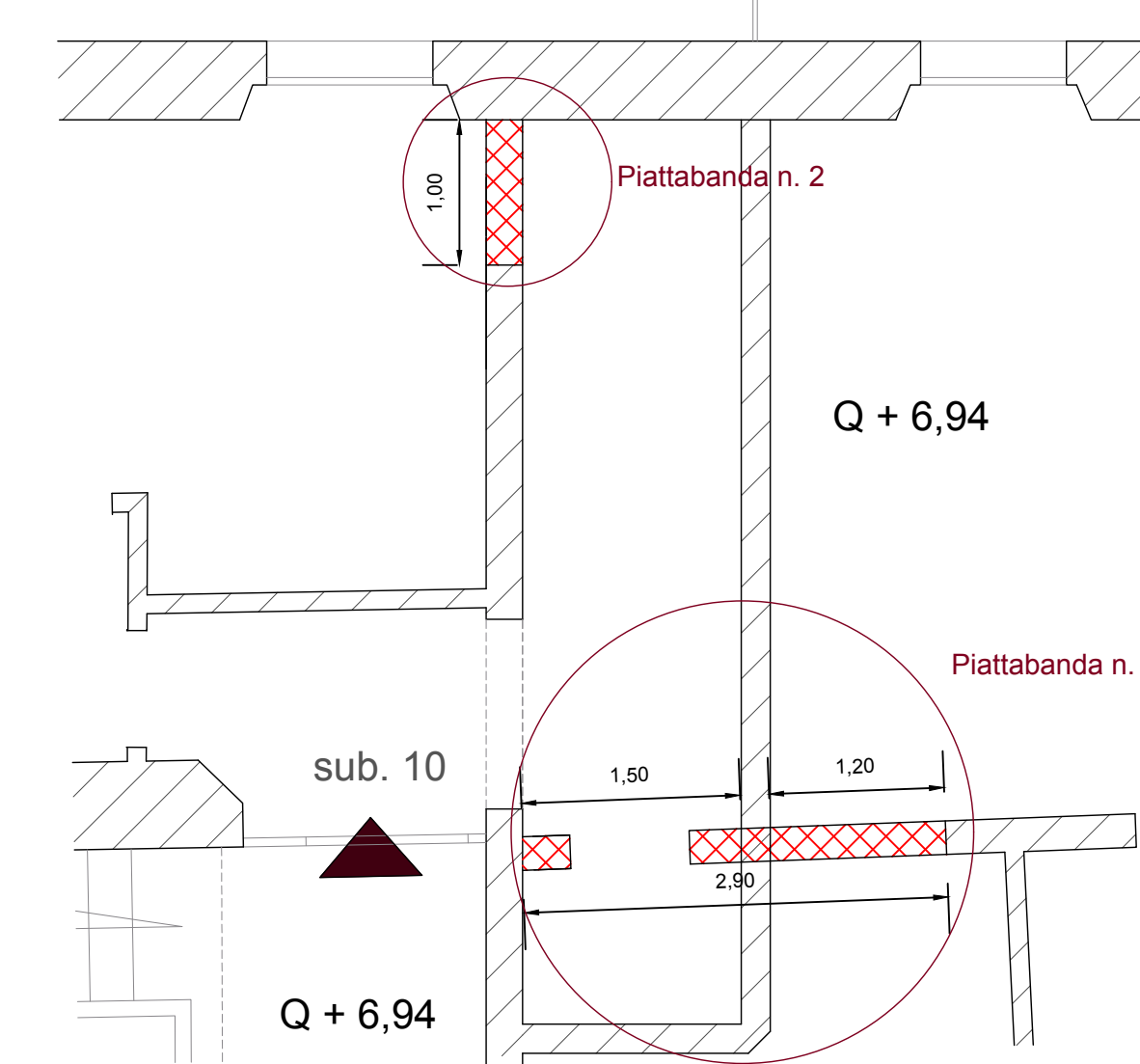
### STRALCIO PIANTA PIANO PRIMO scala 1:50



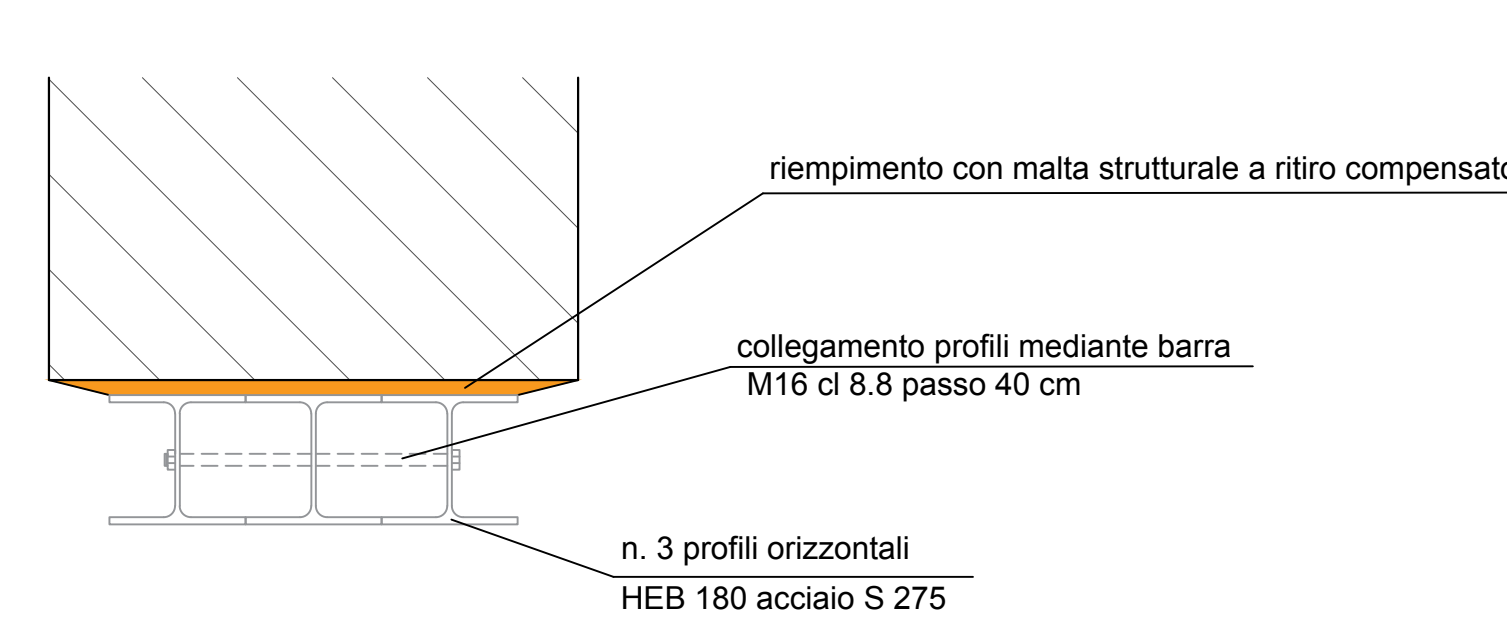
### PARTICOLARE PIATTABANDA N. 1 scala 1:25



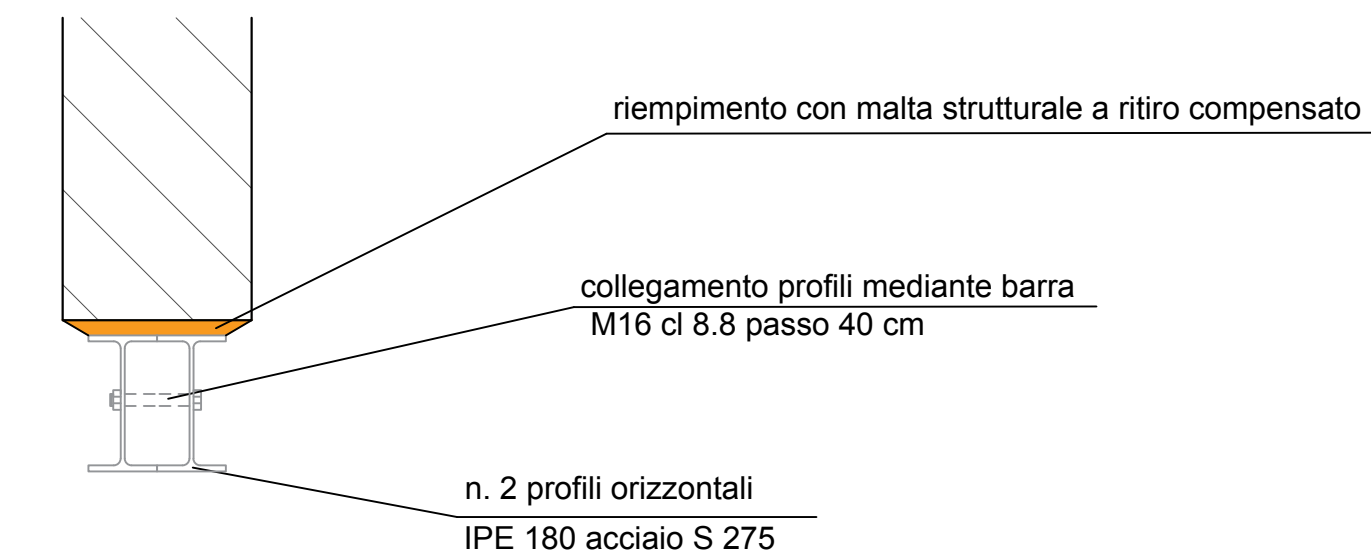
### STRALCIO PIANTA PIANO SECONDO scala 1:50



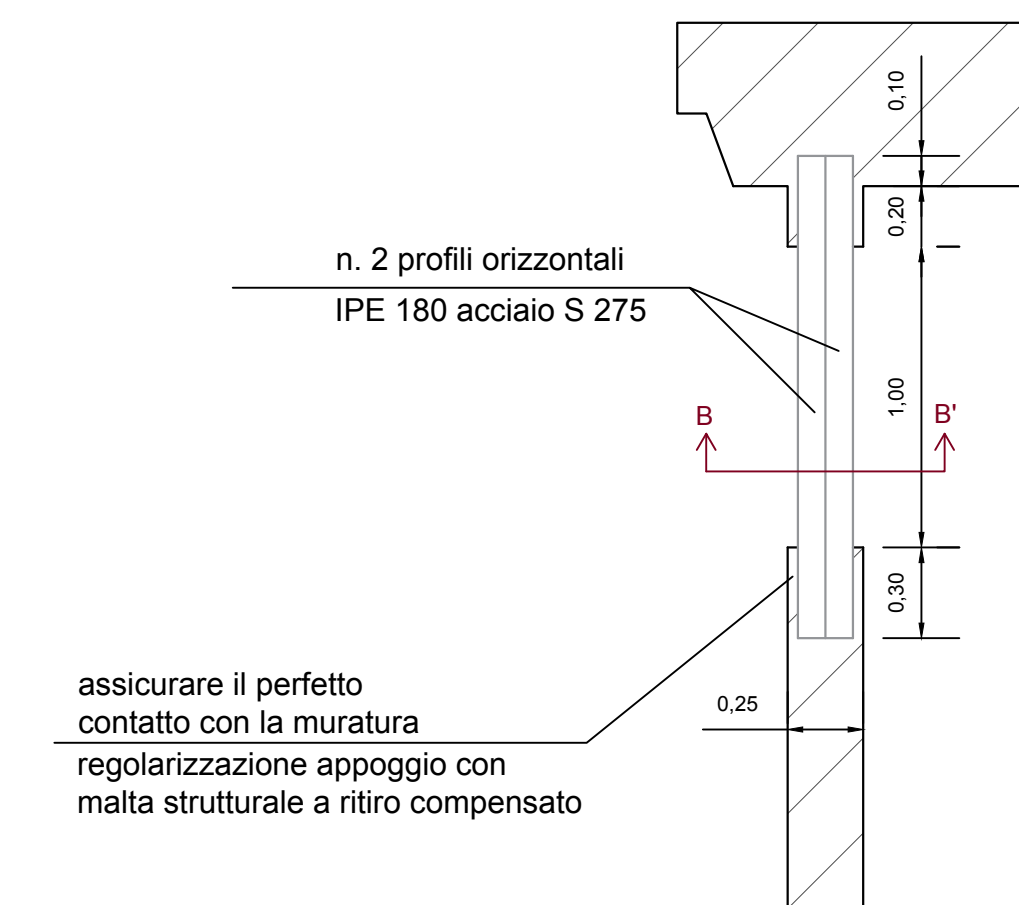
### Sezione A - A' scala 1:10



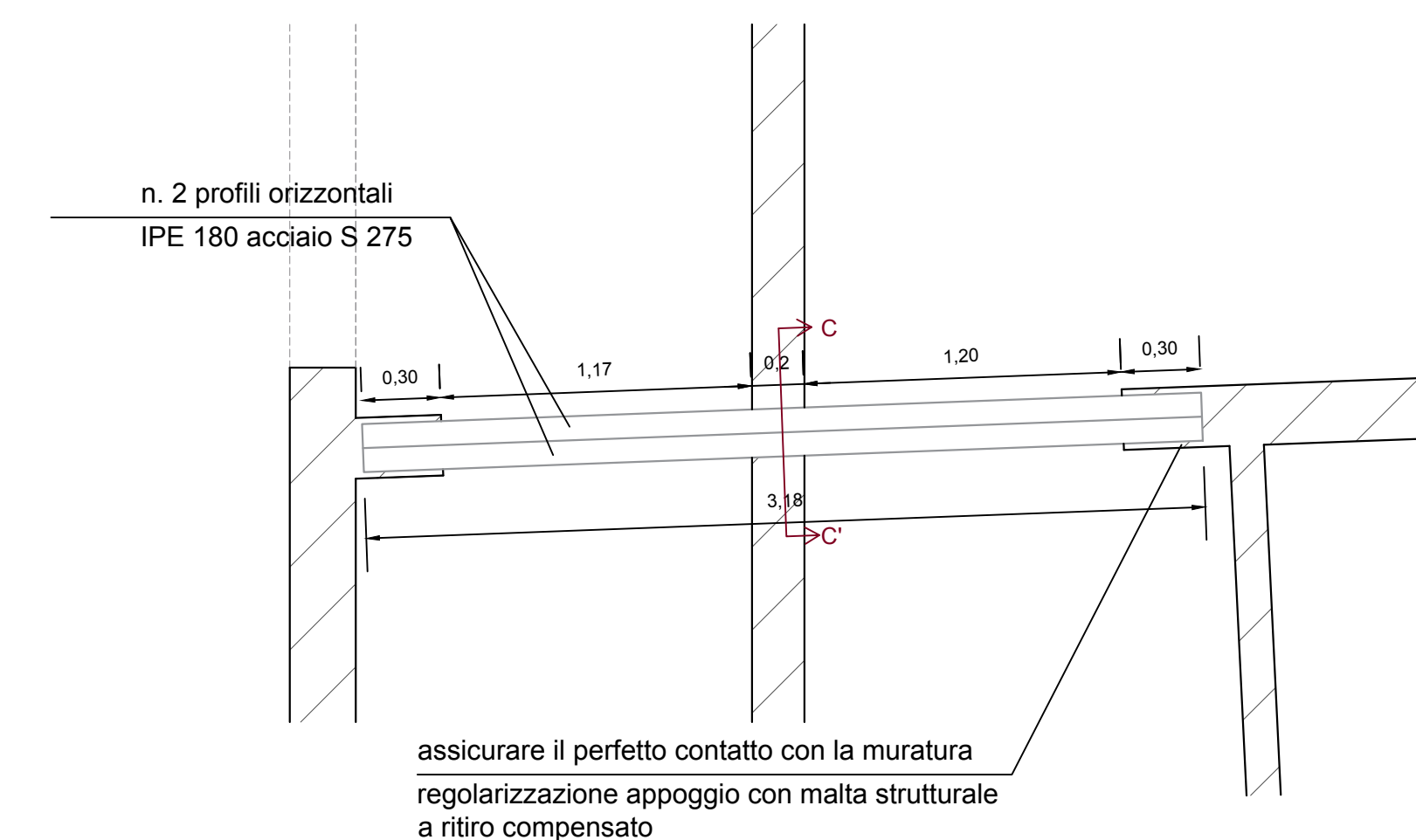
### Sezione B - B' scala 1:10



### PARTICOLARE PIATTABANDA N. 2 scala 1:25



### PARTICOLARE PIATTABANDA N. 3 scala 1:25



### Sezione C - C' scala 1:10

