

COMUNE DI RAVELLO

PROVINCIA DI SALERNO


DENUNCIA DEI LAVORI PER AUTORIZZAZIONE SISMICA

ai sensi dell' art. 2 L.R. 7/1/83 n. 9 s.m.i., artt. 93 e 65 D.P.R. 6/6/2001 n. 380 - art. 17 L. 2/2/1974 n. 64, art.4 L. 5/11/1971 n. 1086

LAVORI DI ADEGUAMENTO STATICO E FUNZIONALE
DEL FABBRICATO PARROCCHIALE COSMA E DAMIANO

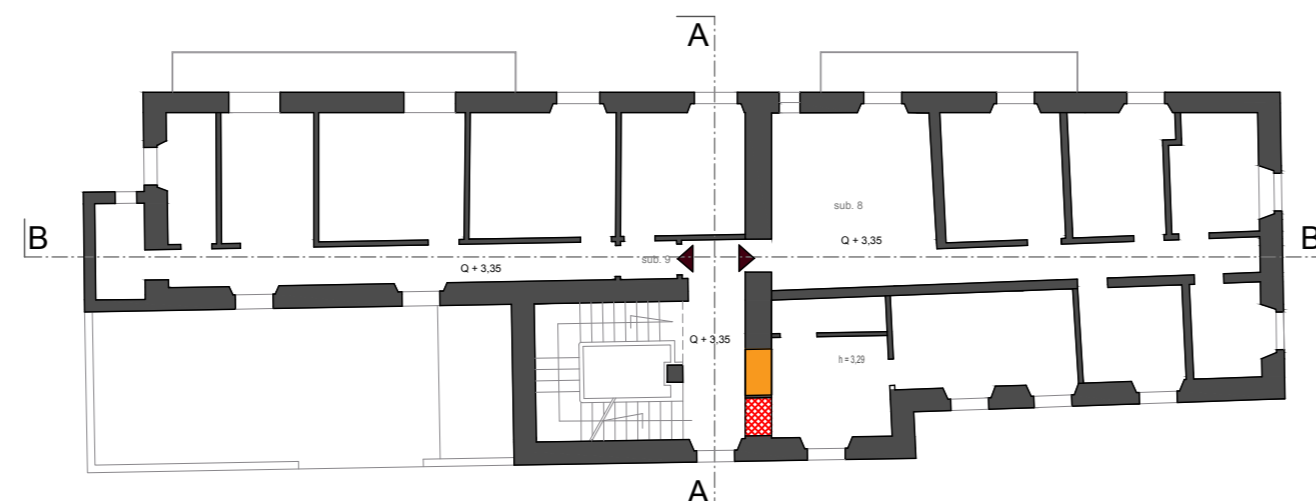
EDIFICIO SITO IN PAZZA S. COSMA 84010 - RAVELLO (SA)

INTERVENTI PER NUOVA CERCHIATURA			
TAV. 2	cat. sism.	SCALA	ELABORATI:
	III		PLANIMETRIA CERCHIATURA - SCALA 1:50 PARTICOLARI COSTRUTTIVI - SCALA 1:25

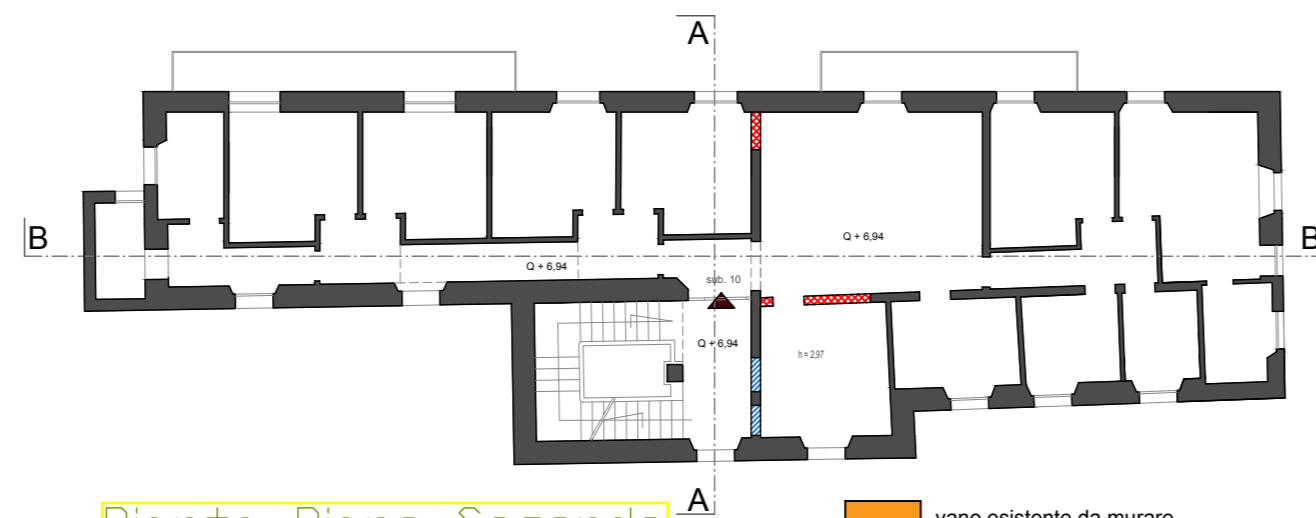
COMMITTENTE	PROGETTISTA STRUTTURALE
	
DIRETTORE DEI LAVORI	IMPRESA

Ing. Naclerio Antonio - Progettazione Architettonica e Strutturale - via Bottegelle 13
Agerola (NA) - P.iva: 09075531211 - antonio.naclerio@gmail.com

Planimetrie progetto architettonico
Definizione degli interventi strutturali
scala 1:200



Pianta Piano Primo

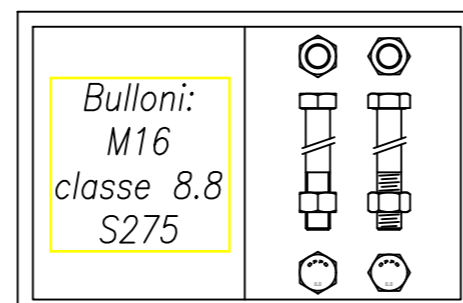


Pianta Piano Secondo

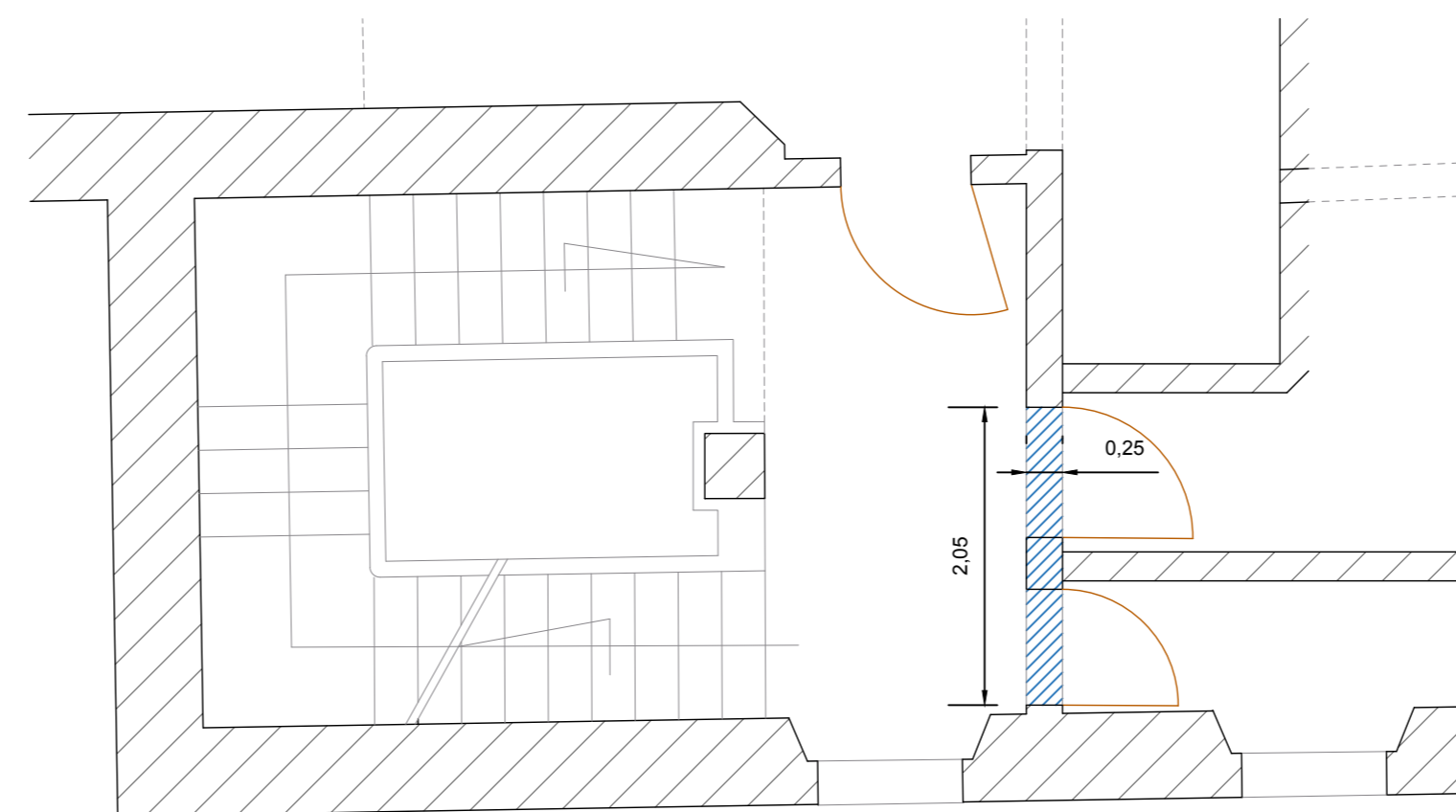
- vano esistente da murare
- apertura nuovo vano con realizzazione di piattabanda in acciaio
- apertura nuovo vano con realizzazione di cerchiatura in acciaio

MATERIALI IMPIEGATI

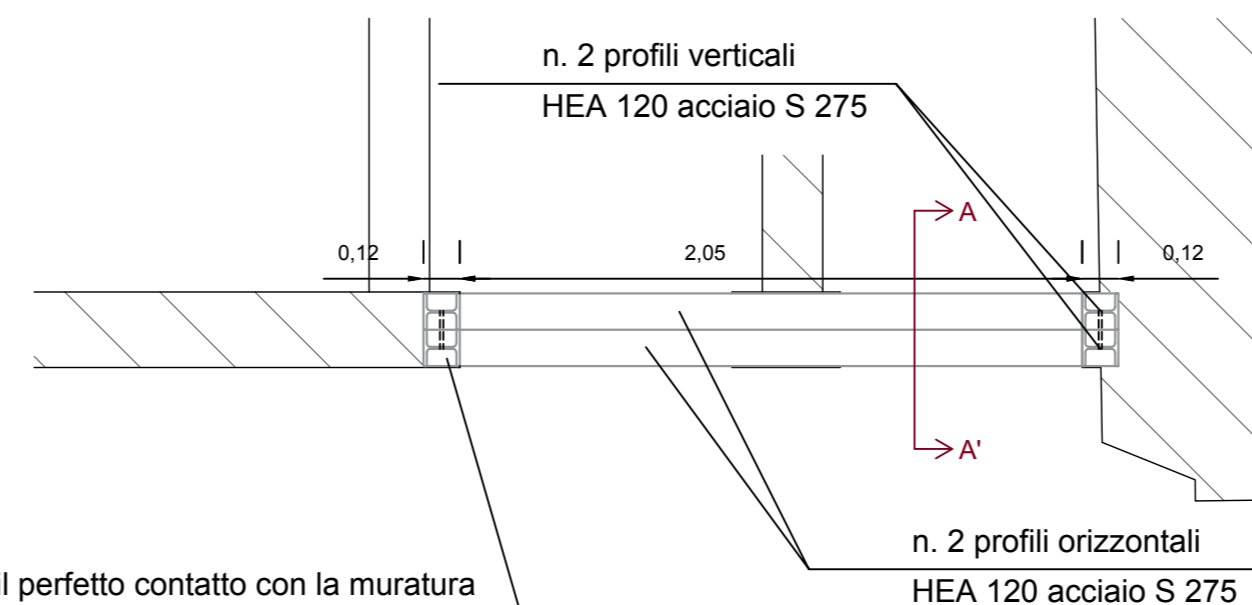
ACCIAIO (UNI EN 10025 - laminati)
- Acciaio per strutture metalliche e per strutture composte
classe di resistenza S275 (fyk = 275 MPa)
modulo di elasticità normale E = 210.000 MPa



STRALCIO PIANTA PIANO PRIMO scala 1:50

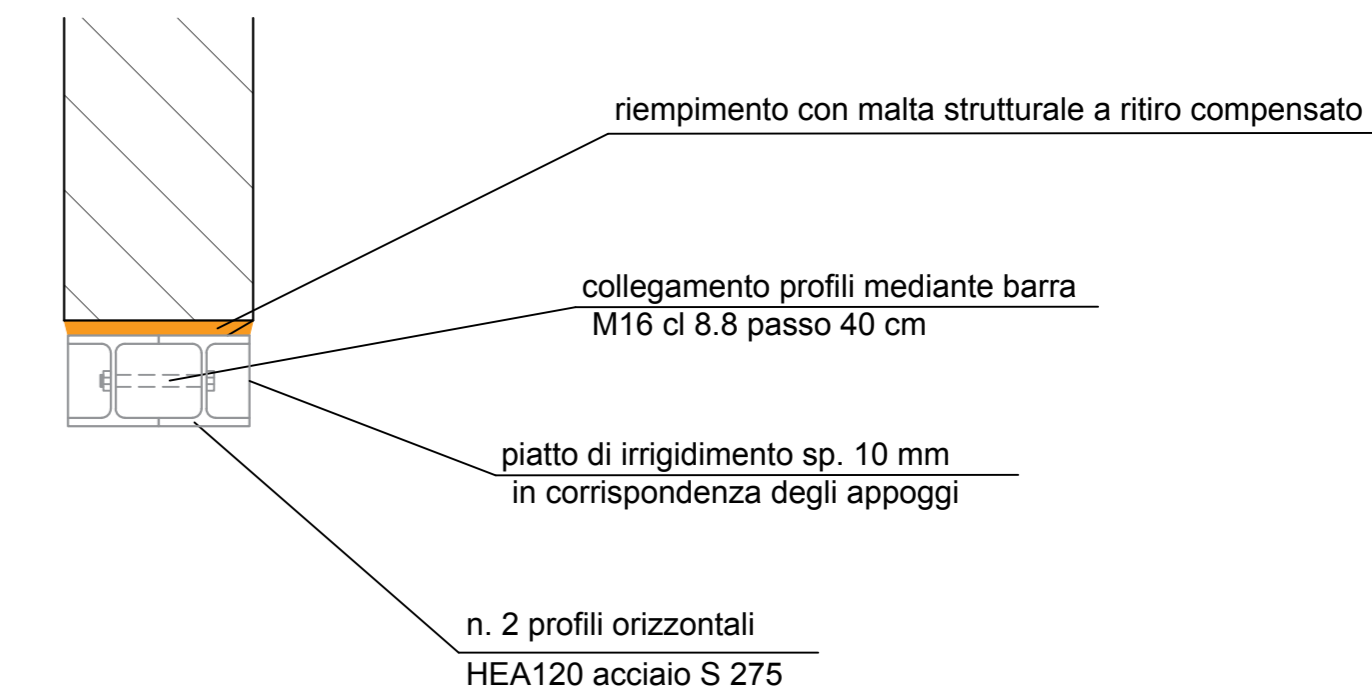


PARTICOLARE CERCHIATURA scala 1:25



assicurare il perfetto contatto con la muratura
regolarizzazione appoggio con malta strutturale
a ritiro compensato

Sezione B - B' scala 1:10



Prospetto cerchiatura scala 1:25

